



**CHAFFOTEAUX  
& MAURY**

## EXPLOSIONADO RECAMBIOS CALDERAS MURALES

Modelo

**CENTORA**

R8202565-06ES - Edición 06 - 07/11/2005

CENTORA

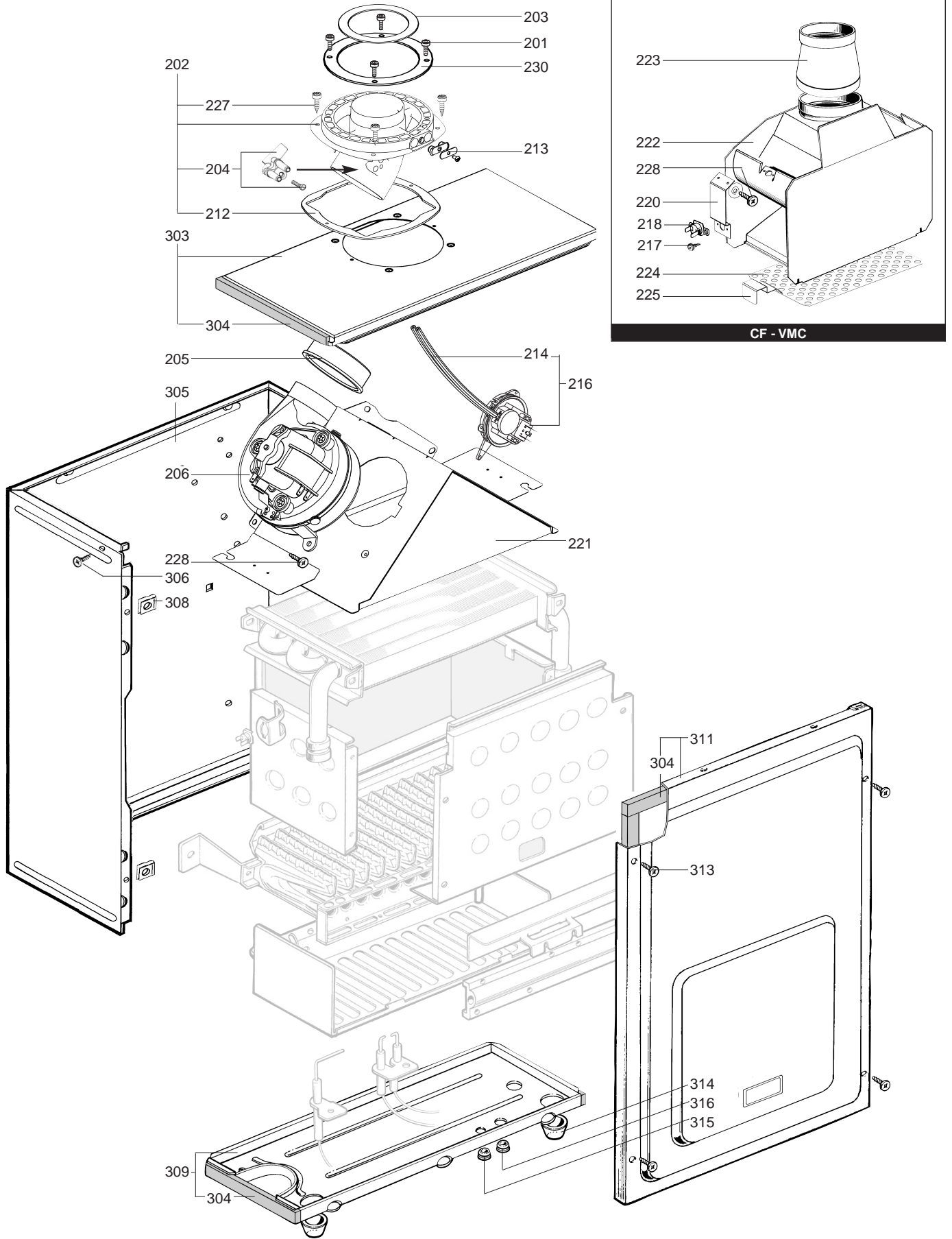


200005779031	31	CENTORA 1.14 CF NAT	...	...
200007779031	31	CENTORA 3.14 CF NAT	...	...
200007779036	31	CENTORA 3.14 VMC NAT	...	...
200005781031	31	CENTORA 1.24 CF NAT	01/02	...
200005781037	31	CENTORA 1.24 FF NAT	01/02	...
200006781031	31	CENTORA 2.24 CF NAT	11/01	...
200006781021	31	CENTORA 2.24 CF B/P	11/01	...
200006781041	31	CENTORA 2.24 CF GPO	07/02	...
200006781036	31	CENTORA 2.24 VMC NAT	06/01	...
200006781046	31	CENTORA 2.24 VMC GPO	04/02	...
200006781037	31	CENTORA 2.24 FF NAT	11/01	...
200006781027	31	CENTORA 2.24 FF B/P	11/01	...
200006781047	31	CENTORA 2.24 FF GPO	08/02	...
200007781031	31	CENTORA 3.24 CF NAT	04/02	...
200007781036	31	CENTORA 3.24 VMC NAT	04/02	...
200007781037	31	CENTORA 3.24 FF NAT	04/02	...
200006783031	31	CENTORA 2.28 CF NAT	11/01	...
200006783021	31	CENTORA 2.28 FF B/P	...	...
Referencia	Ind.	Aparatos concernidos	Principio	Fin

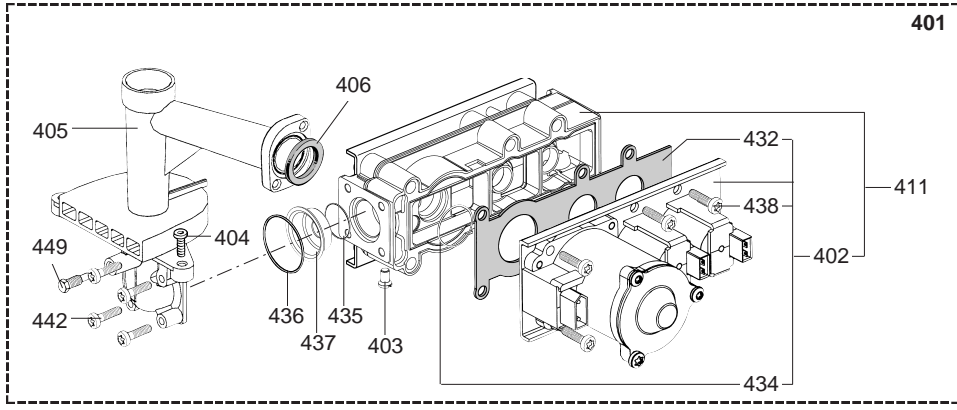
Calderas Murales



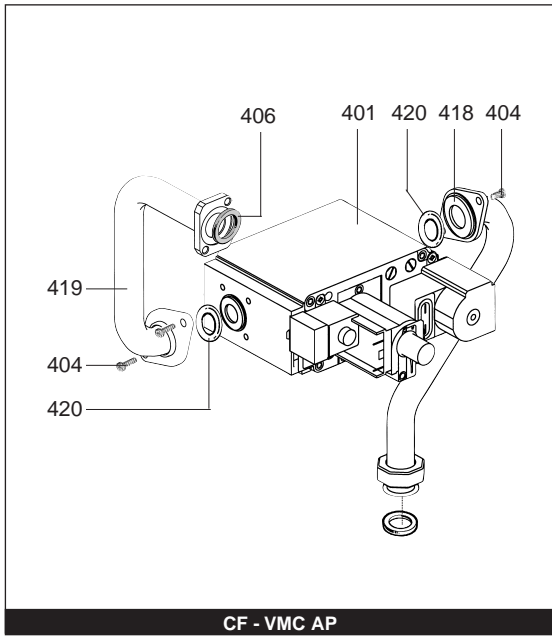
Senal	Designación	Referencia	Otro	Typo	14		24				28		Fecha					
					CENTORA 1.14		CENTORA 3.14		CENTORA 1.24		CENTORA 2.24		CENTORA 3.24		CENTORA 2.28		de	a
					CF	VMC	CF	FF	CF	VMC	FF	CF	VMC	FF	CF	FF		
0100	QUEMADOR																	
0102	GUARNICION CERAMICA (Bolsa)	60081722			●	●	●	●	●	●	●	●	●					
0103	CLIP	61010050			●	●	●	●	●	●	●	●	●					
0104	SEGURIDAD TERMICA 105°C	61010191			●	●	●	●	●	●	●	●	●					
	SEGURIDAD TERMICA 100°C	61010572					●		●		●	●						
0105	CANALON DE ONDAS	61002811					●		●		●	●						
	CANALON DE ONDAS	61010038			●	●	●	●	●	●	●	●	●					
0106	TORNILLO CHAPA CBL SX D: 6.3-13	61010648			●	●	●	●	●	●	●	●	●					
0107	BLOQUE DE MECHEROS	61010415			●	●	●	●	●	●	●	●	●					
	BLOQUE DE MECHEROS	61010753					●		●		●	●						
0109	REJILLA	61010223					●		●		●	●						
0110	ELECTRODO DE ENCENDIDO	61015740			●	●	●	●	●	●	●	●	●					
0111	ELECTRODO DE IONIZACION	61002802			●	●	●	●	●	●	●	●	●					
0113	INTERCAMBIADOR CUERPO DE CALE.	61010017			●	●	●	●	●	●	●	●	●					
	INTERCAMBIADOR CUERPO DE CALE.	61010754										●						
	INTERCAMBIADOR CUERPO DE CALE.	61011136											●					
0114	CAMARA DE COMBUSTION	60081721			●	●	●	●	●	●	●	●	●					
0115	TORNILLO CHAPA CBL SX D:4.2-9.5	61010125			●	●	●	●	●	●	●	●	●					
0116	DEFLECTOR	61010392					●		●		●	●						
	DEFLECTOR	61011642											●					
0117	NODRIZA 16 INY.	61010882		AP				●	●	●								
	NODRIZA 16 INY.	61010175		B/P				●	●									
	NODRIZA 16 INY.	61010030		NAT	●	●	●	●	●	●	●	●	●					
	NODRIZA 16 INY.	61010341		NAT			●		●		●	●						
	NODRIZA 16 INY.	61011305		NAT									●					
0118	TORNILLO CHAPA CBL SX D: 4.2-25	61010128			●	●	●	●	●	●	●	●	●					
0119	TORNILLO HX M 5-12	61010131			●	●	●	●	●	●	●	●	●					
0120	TUERCA A PODAR	60057488			●	●	●	●	●	●	●	●	●					



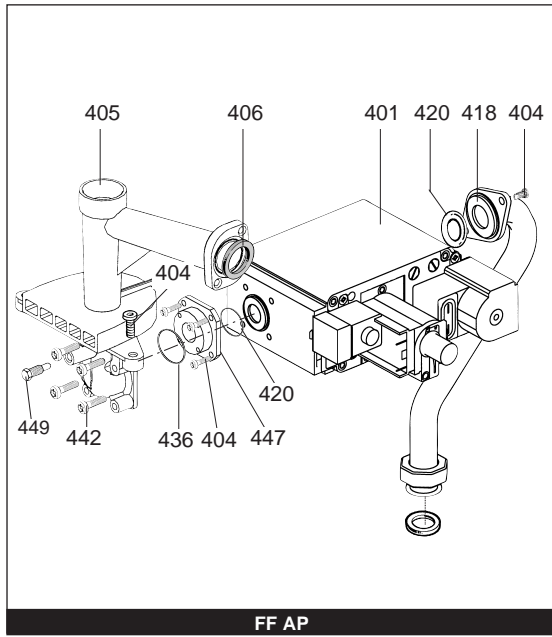
Senal	Designación	Referencia	Otro	Typo	14		24				28		Fecha					
					CENTORA 1.14		CENTORA 3.14		CENTORA 1.24		CENTORA 2.24		CENTORA 3.24		CENTORA 2.28		de	a
					CF	VMC	CF	FF	CF	VMC	FF	CF	VMC	FF	CF	FF		
<b>0200</b>	<b>EXTRACTOR CONJUNTO</b>																	
0201	TORNILLO CLX M 5-20	61017600						•		•		•	•					
0202	CODO 45° (Bolsa)	61306695						•		•		•	•					
0203	CIAFRAGMA D:82	61304754						•		•		•	•					
	CIAFRAGMA D:84	61305420						•		•		•	•					
	CIAFRAGMA D:75	61306276						•		•		•	•					
	CIAFRAGMA D:78	61307339						•		•		•	•					
	CIAFRAGMA D:80	61307846						•		•		•	•					
	CIAFRAGMA D:79	61308126						•		•		•	•					
0204	VENTURI	61310050						•		•		•	•					
0205	JUNTA	61303825						•		•		•	•					
0206	EXTRACTOR	61304720						•		•		•	•					
	EXTRACTOR 1V 30FF	61304721											•					
0212	JUNTA	61300262						•		•		•	•					
0213	TAPON (Bolsa)	61306698						•		•		•	•					
0214	TUBO SILICONA D: 9x3 L: 1.30M	60081265						•		•		•	•					
0216	PRESOSTATO AIRE 24KW	61306697						•		•		•	•					
	PRESOSTATO AIRE 28KW	61307335											•					
0217	TORNILLO CHAPA CBLX D:3.5-6.5	61010126				•	•	•	•	•	•	•	•					
0218	SEGURIDAD TERMICA 72°C	61010074											•					
	SEGURIDAD TERMICA 52°C	61310142				•	•											
	SEGURIDAD TERMICA 72°C	61010074		AP				•										
	SEGURIDAD TERMICA 54°C	61010358		AP					•									
	Thermostat (safety - 70°C)	61012479		B/P				•										
	Thermostat (safety - 70°C)	61012479		NAT			•	•		•								
	SEGURIDAD TERMICA 49°C	61310767		NAT			•	•		•		•						
0220	PATA DE SOPORTE	61012482						•										
0221	CAMPANA	61304712						•		•		•						
	CAMPANA	61304713											•					
0222	ANTI-RETORNO	61010117						•		•		•						
	ANTI-RETORNO	61011170											•					
	ANTI-RETORNO	61011938						•										
	ANTI-RETORNO	61306991				•	•											
	ANTI-RETORNO	61308490										•						
	ANTI-RETORNO	61010354		AP					•									
	ANTI-RETORNO	61308490		NAT					•									
0223	ABRAZADERA D: 112	61009894				•	•											
0224	REJILLA	61011760				•	•	•										
0225	CLIP	61011761				•	•	•										
0227	TORNILLO CHAPA CBLX D:4.2-12.	61010847						•		•		•	•					
0228	TORNILLO CHAPA CBLX D: 6.3-13	61010648				•	•	•	•	•	•	•	•	•				
0230	JUNTA (/Doblo codo)	61300258						•		•		•	•					
<b>0300</b>	<b>CAMARA ESTANCA</b>																	
0303	PARTE SUPERIORE CAJON	61305438						•		•		•	•					
0304	JUNTA ESPUMA 12.5x5 L: 2.5M	60081273						•		•		•	•					
0305	CAJON	61010106						•		•		•	•					
0306	TORNILLO CHAPA CBLZ D: 4.2-13	60079486						•		•		•	•					
0308	TUERCA A PODAR	60057488						•		•		•	•					
0309	FONDO DE CAJON	61010588						•		•		•	•					
0311	TAPADERA CAJON	60081851						•		•		•	•					
0313	TORNILLO CHAPA CBLX D: 6.3-19	61003114						•		•		•	•					
0314	PASA TUBO	61010109						•		•		•	•					
0315	PASA HILO	60039017						•		•		•	•					
0316	PASA HILO DOBLE	60042707						•		•		•	•					



NAT - B/P



CF - VMC AP



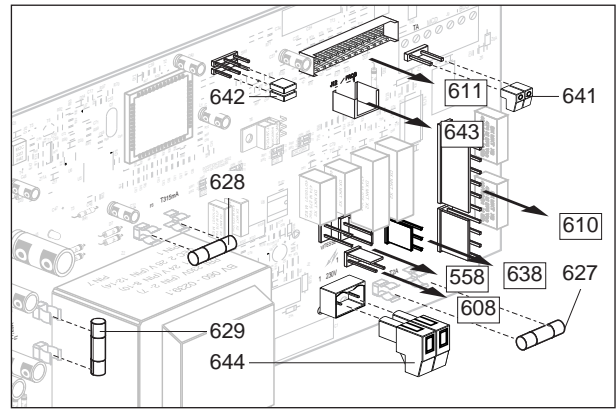
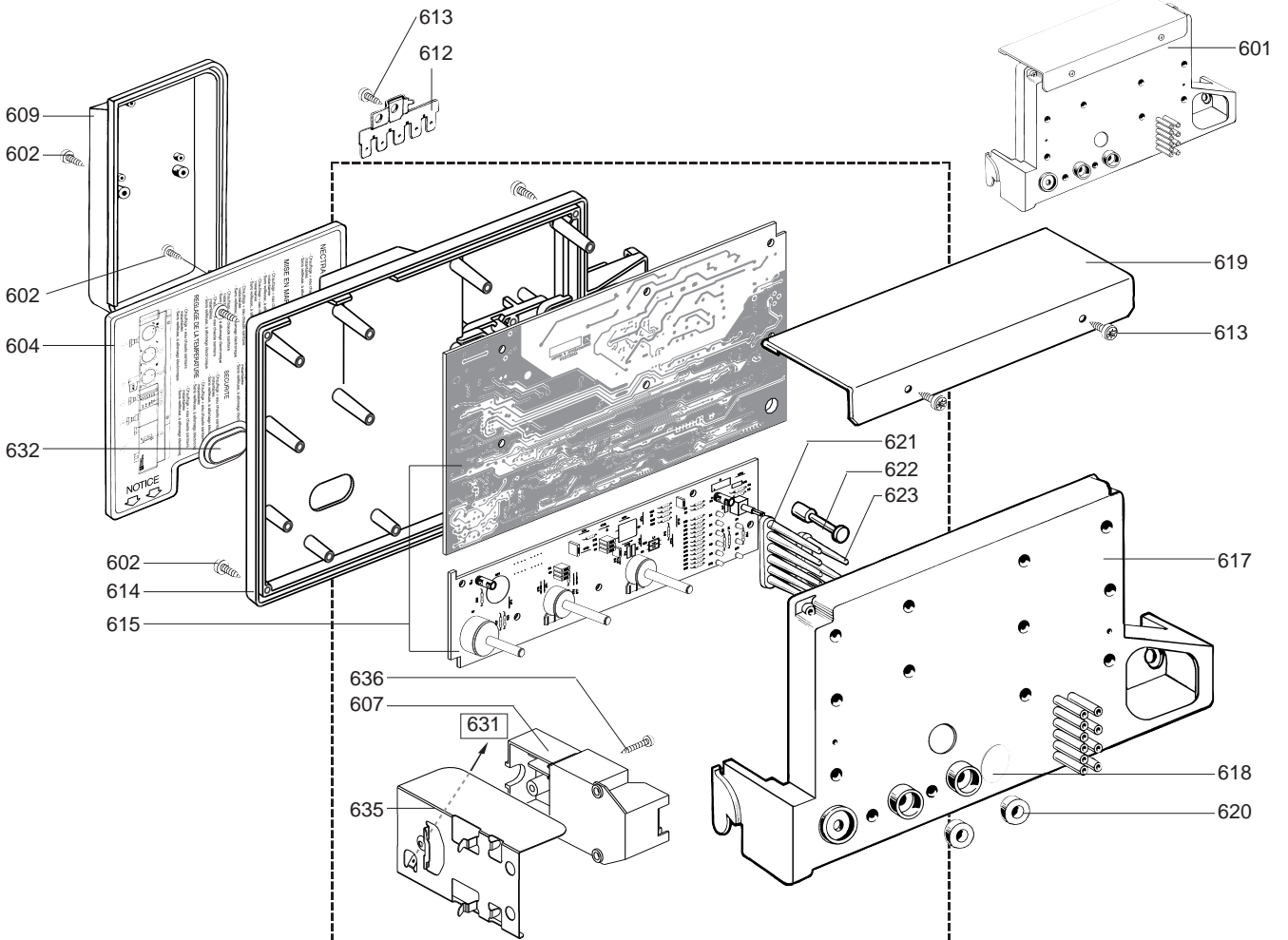
FF AP

Senal	Designación	Referencia	Otro	Typo	14		24				28		Fecha					
					CENTORA 1.14		CENTORA 3.14		CENTORA 1.24		CENTORA 2.24		CENTORA 3.24		CENTORA 2.28		de	a
					CF	VMC	CF	FF	CF	VMC	FF	CF	VMC	FF	CF	FF		
0400	ARMAZON GAS																	
0401	VALVULA GAS GPO	61010794		AP														
	VALVULA GAS B/P	61014775		B/P														
	VALVULA GAS B/P	61304996		B/P														
	VALVULA GAS NATURAL	61013015		NAT														
	VALVULA GAS NATURAL	61015664		NAT														
	VALVULA GAS	61020775		NAT														
	VALVULA GAS NATURAL	61304994		NAT														
0402	ELECTROVALVULAS B/P (Bolsa)	60081860		B/P														
	ELECTROVALVULAS NAT (Bolsa)	60081859		NAT														
0403	TORNILLO DE TOMA DE PRESION	60019445																
0404	TORNILLO HX M 5-12	61010131																
0405	BASE QUEMADOR (Bolsa)	60081835																
0406	JUNTA (/Nodriz)	61010071																
0410	JUNTA ESPUMA 12x7 L: 5M	60081273-04																
0411	PARTE GAS B/P	61017399		B/P														
	PARTE GAS NAT	61017398		NAT														
0418	TUBO GAS ARRIBA	61010857		AP														
	TUBO GAS ARRIBA	61016313		AP														
0419	TUBO GAS ABAJO	61010858		AP														
0420	JUNTA TORICA D: 28.24-2.62	60022113-13		AP														
0432	JUNTA (/Electrovalvula)	61013018																
0434	JUNTA TORICA D: 14.1-1.6	60021061-41																
0435	JUNTA TORICA D: 17.1-1.6	60021061-42																
0436	JUNTA TORICA D: 22-2.6	60021061-40																
0437	DIAFRAGMA D: 6.7	61013016-01																
	DIAFRAGMA D: 4.6	61013016-04																
	DIAFRAGMA D: 8.0	61013016-08																
0438	TORNILLO CLXS M 5-45	61014414																
0442	TORNILLO CBLXS M 4-20	61014415																
0447	TIRANTE	61016311		AP														
0449	TORNILLO DE TOMA DE PRESION	61016378																

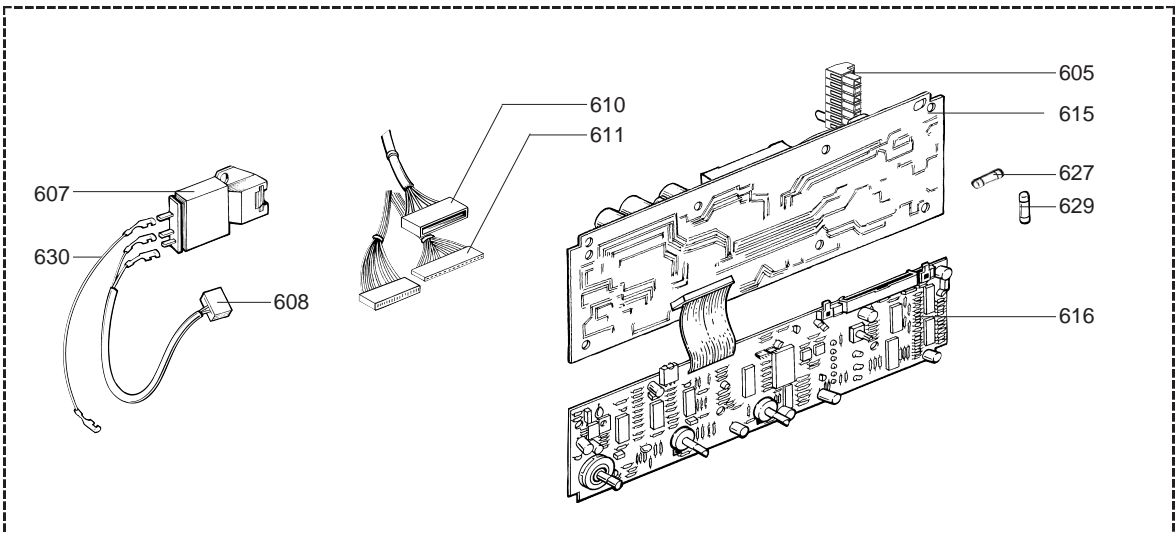




Senal	Designación	Referencia	Otro	Tipo	14		24				28		Fecha					
					CENTORA 1.14		CENTORA 3.14		CENTORA 1.24		CENTORA 2.24		CENTORA 3.24		CENTORA 2.28		de	a
					CF	VMC	CF	FF	CF	VMC	FF	CF	VMC	FF	CF	FF		
<b>0500</b>	<b>BLOQUE HIDRAULICO</b>																	
0501	TUBO INTERCAM. A VALVU. 3 VIAS	61010333			•	•	•	•	•	•	•	•						
0502	CLIP	61010012			•	•	•	•	•	•	•	•						
0503	JUNTA TORICA D: 18.4-2.7	60024164-22			•	•	•	•	•	•	•	•						
0504	JUNTA TORICA D: 17-4	60024164-51			•	•	•	•	•	•	•	•						
0505	VALVULA DE TRES VIAS	61010000				•	•		•	•	•	•						
	BLOQUE VALVULA	61010436			•		•	•										
0508	MOTOR DE VALVULA DE TRES VIAS	60081953				•	•	•	•	•	•	•						
0509	PURGADOR EQUIPADO (Bolsa)	60081028			•	•	•	•	•	•	•	•						
0510	TERMISTANCIA	61000733			•	•	•	•	•	•	•	•						
0511	AGUJA DE SONDAS	61002083			•	•	•	•	•	•	•	•						
0513	TAPON	61010485				•	•			•	•	•						
0514	PLACA DE CONEXION	61010439			•		•	•										
	PLACA SHUNT	61010611				•	•			•	•	•						
	INTERCAMBIADOR SANITARIO	61011164						•	•	•		•	•					
0515	TORNILLO CBLSX M 5-40	61010129			•	•	•	•	•	•	•	•						
0516	CLIP	61010609			•	•	•	•	•	•	•	•						
0518	GRUPO HYDRAULICO IZQUIERDO	61010003			•	•	•	•	•	•	•	•						
0520	TUBO BY-PASS	61010044			•	•	•	•	•	•	•	•						
0521	TORNILLO CHAPA CBLSX D: 6.3-19	61010127			•	•	•	•	•	•	•	•						
0522	CLIP	61010005			•	•	•	•	•	•	•	•						
0526	JUNTA TORICA D: 8.9-2.7	61009834-14			•	•	•	•	•	•	•	•						
0528	TUBO AGUA CALIENTE	61010056				•	•		•	•	•	•						
0529	TUBO SALIDA CALEFACCION	61010057			•	•	•	•	•	•	•	•						
0530	JUNTA PLANA D: 24-17-1.5	60061855-19			•	•	•	•	•	•	•	•						
0531	PLACA HIDRAULICA	61010042			•	•	•	•	•	•	•	•						
0532	CAUDAL DE AGUA	60081471			•	•	•	•	•	•	•	•						
0535	CUERPO BY-PASS	61016387			•	•	•	•	•	•	•	•						
0537	JUNTA TORICA D: 13.6-2.7	60024164-18			•	•	•	•	•	•	•	•						
0538	CLIP	61010112			•	•	•	•	•	•	•	•						
0539	JUNTA TORICA	61009833-34			•	•	•	•	•	•	•	•						
0540	TORNILLO DE REGU. DEL BY-PASS	61010111			•	•	•	•	•	•	•	•						
0542	CLIP	60079845			•	•	•	•	•	•	•	•						
0543	TORNILLO CHAPA CBLSX D:4.2-9.5	61010125			•	•	•	•	•	•	•	•						
0547	FILTRO GAS	60037309			•	•	•	•	•	•	•	•						
0548	JUNTA PLANA D: 24-18.2-1.5	60022835-01			•	•	•	•	•	•	•	•						
0550	TUBO AGUA FRIA - RETORNO CALE.	61010055			•	•	•	•	•	•	•	•						
0551	TUBO GAS	61010040			•	•	•	•	•	•	•	•						
0553	FILTRO AGUA	61007727				•	•	•	•			•	•					
0558	CABLEADO DE BOMBA (2 VELOCI.)	61004115			•	•	•	•	•	•	•	•						
0559	JUNTA TORICA D: 45-3.5	61009833-46			•	•	•	•	•	•	•	•						
0560	CABEZA DE DESGASIFICADOR CONJ.	61002653			•	•	•	•	•	•	•	•						
0561	GRUPO HYDRAULICO DERECHO	61010167			•	•	•	•	•	•	•	•						
0564	JUNTA TORICA D: 24.6-3.6	61009834-30			•	•	•	•	•	•	•	•						
0565	FILTRO CALEFACCION	61305560			•	•	•	•	•	•	•	•						
0567	CLIP	60030898-03			•	•	•	•	•	•	•	•						
0569	JUNTA AUTO-ESTANCA	61002249			•	•	•	•	•	•	•	•						
0570	TUBO ANTI-RETORNO DE LA BOMBA	61010043			•	•	•	•	•	•	•	•						
0571	JUNTA TORICA D: 16-1.9	61009833-37			•	•	•	•	•	•	•	•						
0572	BOMBA UP 15/50 230V	61010612			•	•	•	•	•	•	•	•						
0573	CONDENSADOR	61000652-10			•	•	•	•	•	•	•	•						
0574	TAPON M 10-100	60015709			•	•	•	•	•	•	•	•						
0578	JUNTA TORICA D: 5.7-1.9	60024164-10				•	•			•	•	•						

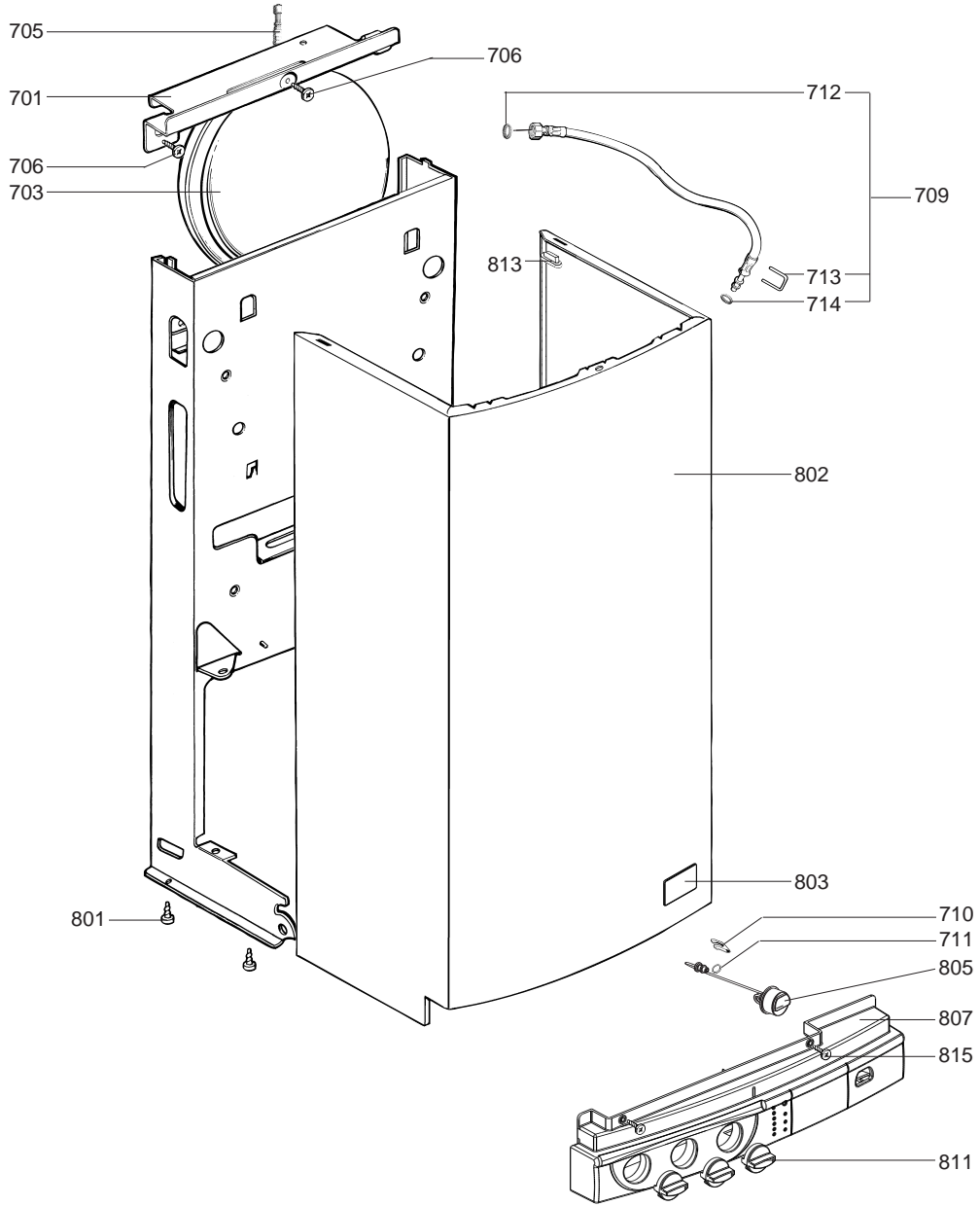


NAT - B/P

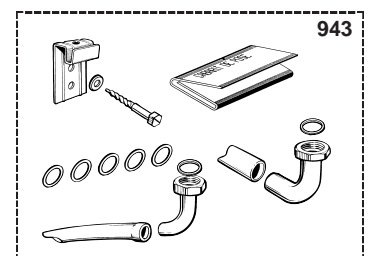
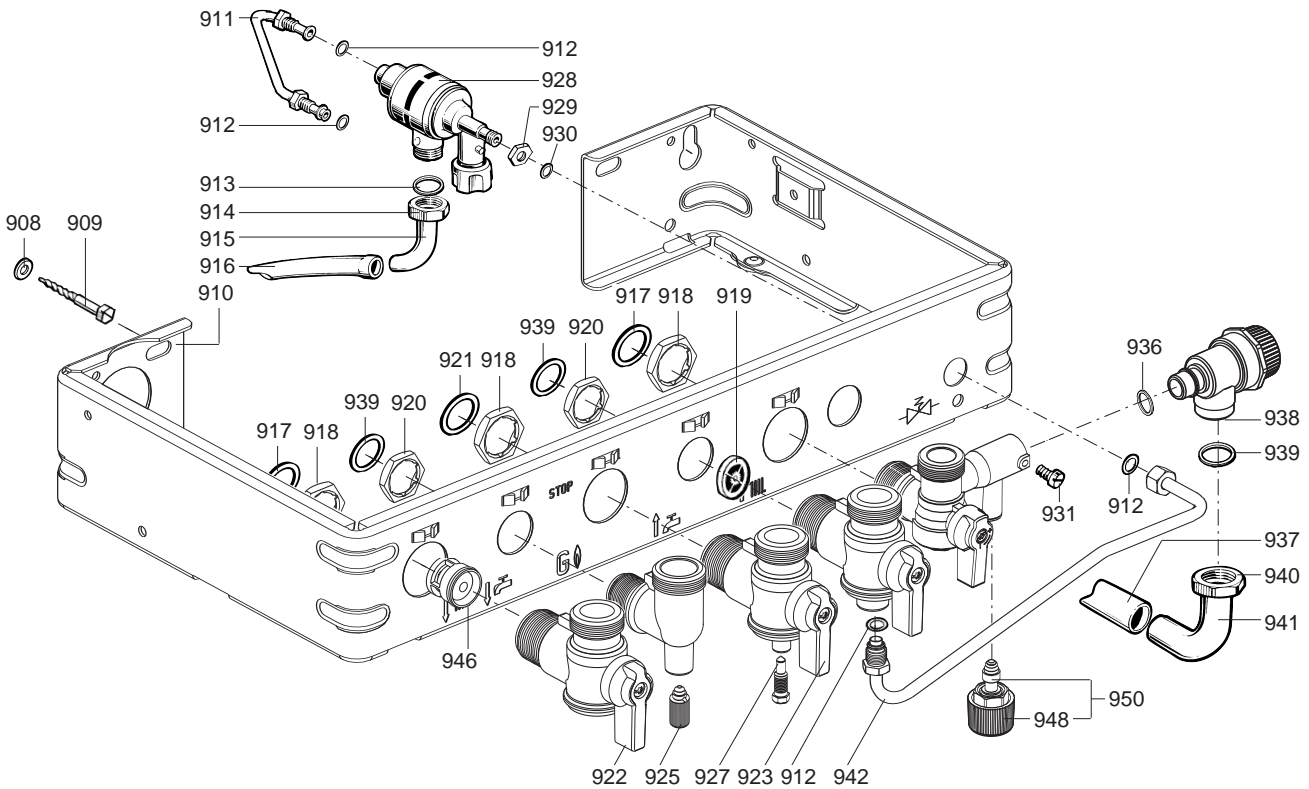
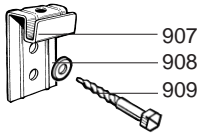
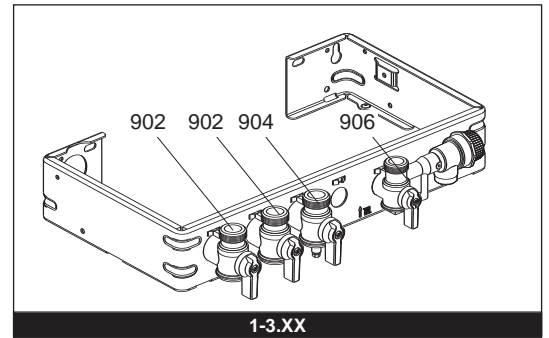
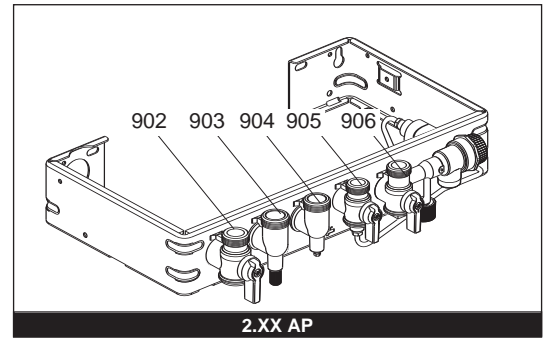
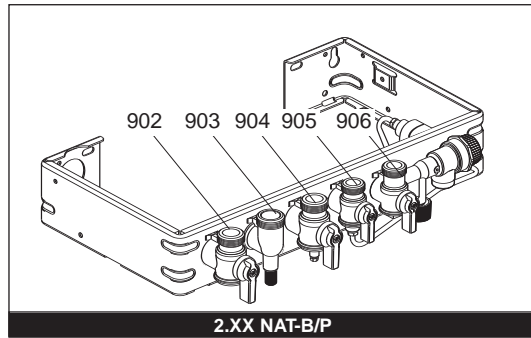


AP

Senal	Designación	Referencia	Otro	Tipo	14		24				28		Fecha					
					CENTORA 1.14		CENTORA 3.14		CENTORA 1.24		CENTORA 2.24		CENTORA 3.24		CENTORA 2.28		de	a
					CF	CF	VMC	CF	FF	CF	VMC	FF	CF	VMC	FF	CF	FF	
<b>0600</b>	<b>CAJA ELECTRICA</b>																	
0601	CAJA ELECTRICA	61010900		AP					•	•	•							
	CAJA ELECTRICA	61306778		B/P							•							
	CAJA ELECTRICA	61306778		NAT	•	•	•	•	•	•	•	•	•	•				
0602	TORNILLO FX90 L:16	61020510			•	•	•	•	•	•	•	•	•	•				
0604	PORTA RESENA	61306011							•	•	•		•	•				
	PORTA RESENA	61307953			•		•	•										
	PORTA RESENA	61307954				•	•			•	•	•						
0605	CONECTADOR	61010349							•	•	•							
0607	ENCENDEDOR	61002105-20			•	•	•	•	•	•	•	•	•	•				
0608	CABLEADO ENCENDEDOR	61010151		AP					•	•	•							
	CABLEADO ENCENDEDOR	61015739		B/P					•	•								
	CABLEADO ENCENDEDOR	61015739		NAT	•	•	•	•	•	•	•	•	•	•				
0609	TAPADERA CONECTADOR	61010014			•	•	•	•	•	•	•	•	•	•				
0610	CABLEADO EXTRACTOR	61010332					•			•		•		•				
	CONECTADOR	61303358			•	•	•	•	•	•	•	•	•	•				
0611	CONJUNTO DE CABLES	61304575											•					
	CONJUNTO DE CABLES	61304576												•				
	CONJUNTO DE CABLES	61307684				•				•								
	CONJUNTO DE CABLES	61307951			•		•											
	CONJUNTO DE CABLES	61307952					•											
	CONJUNTO DE CABLES	61307958										•						
	CONJUNTO DE CABLES	61307968				•				•								
	CONJUNTO DE CABLES	61010884		AP					•									
	CONJUNTO DE CABLES	61010915		AP						•								
	CONJUNTO DE CABLES	61016315		AP							•							
	CONJUNTO DE CABLES	61304575		B/P					•									
	CONJUNTO DE CABLES	61304576		B/P						•								
	CONJUNTO DE CABLES	61304575		NAT					•									
	CONJUNTO DE CABLES	61304576		NAT							•							
	CONJUNTO DE CABLES	61306314		NAT						•								
0612	PASADOR DE CONEXION	61010152			•	•	•	•	•	•	•	•	•	•				
0613	TORNILLO CHAPA TCBL D:4 L:10	61020509			•	•	•	•	•	•	•	•	•	•				
0614	TAPADERA CAJA ELECTRICA	61010007			•	•	•	•	•	•	•	•	•	•				
0615	CIRCUITO IMPRESO DE POTENCIA	61018121		AP					•	•	•							
	CIRCUITOS IMPRESOS	61308277		B/P					•	•								
	CIRCUITOS IMPRESOS	61308277		NAT	•	•	•	•	•	•	•	•	•	•				
0616	CIRCUITO IMPRESO DE REGULACION	61010047		AP					•	•	•							
0617	PLACA CAJA ELECTRICA	61010006			•	•	•	•	•	•	•	•	•	•				
0618	TAPON	61011316			•	•	•	•	•	•	•	•	•	•				
0619	PLACA DE PROTECCION	61010239			•	•	•	•	•	•	•	•	•	•				
0620	CENTRADOR	61010241			•	•	•	•	•	•	•	•	•	•				
0621	TRANSMISOR DIODO ELEC. TEMPE.	61303699			•	•	•	•	•	•	•	•	•	•				
0622	MANDO DE ARMAMENTO	61010072			•	•	•	•	•	•	•	•	•	•				
0623	TRANSMISOR DIODO ELECTRO.-M/P	61303700			•	•	•	•	•	•	•	•	•	•				
0627	FUSIBLE 250V 2A CONTEMPORIZADO	61003456			•	•	•	•	•	•	•	•	•	•				
0628	FUSIBLE 250V 0.315A CONTEMPOR.	61307845			•	•	•	•	•	•	•	•	•	•				
0629	FUSIBLE 250V 1.25A CONTEMPOR.	61003635			•	•	•	•	•	•	•	•	•	•				
0630	CABLEADO DE MASA	61011585							•	•	•							
0631	CABLEADO DE MASA	61305498			•	•	•	•	•	•	•	•	•	•				
0632	OBTURADOR	61304599			•	•	•	•	•	•	•	•	•	•				
0635	PATA DE SOPORTE	61304977			•	•	•	•	•	•	•	•	•	•				
0636	TORNILLO CHAPA D: 3.5-9.5	61015329			•	•	•	•	•	•	•	•	•	•				
0638	CABLEADO VALVULA DE TRES VIAS	61305893			•	•	•	•	•	•	•	•	•	•				
0641	CONECTADOR HEMBRA 2 POLES	61307926			•	•	•	•	•	•	•	•	•	•				
0642	SHUNT NEGRO	61400030			•	•	•	•	•	•	•	•	•	•				
0643	CONECTADOR HEMBRA 3 POLES	61003209			•	•	•	•	•	•	•	•	•	•				
0644	CABLEADO ELECTRICO	61302102			•	•	•	•	•	•	•	•	•	•		10/01		
	CABLEADO ELECTRICO	61308031			•	•	•	•	•	•	•	•	•	•		11/01		

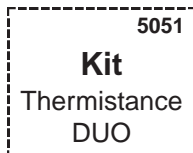
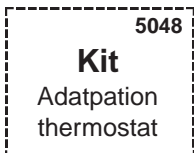
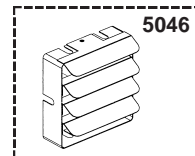
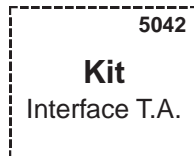
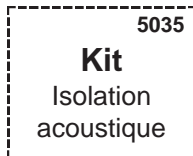
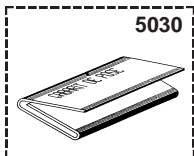
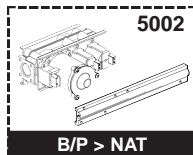
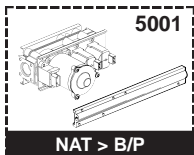


Senal	Designación	Referencia	Otro	Typo	14		24				28		Fecha					
					CENTORA 1.14		CENTORA 3.14		CENTORA 1.24		CENTORA 2.24		CENTORA 3.24		CENTORA 2.28		de	a
					CF	VMC	CF	FF	CF	VMC	FF	CF	VMC	FF	CF	FF		
<b>0700</b>	<b>CHASIS</b>																	
0701	PLACA SUPERIOR	61010029			•	•	•	•	•	•	•	•	•					
0703	VASO DE EXPANSION	60056676-06			•	•	•	•	•	•	•	•	•					
0705	ALARGO DE VASO DE EXPANSION	61010170			•	•	•	•	•	•	•	•	•					
0706	TORNILLO CHAPA CBLXS D: 6.3-19	61014516			•	•	•	•	•	•	•	•	•					
0709	DURITA (Bolsa)	60081824			•	•	•	•	•	•	•	•	•					
0710	CLIP	61002406			•	•	•	•	•	•	•	•	•					
0711	JUNTA TORICA D: 5.7-1.9	61009834-10			•	•	•	•	•	•	•	•	•					
0712	JUNTA PLANA D: 12-8.1-2	61308868			•	•	•	•	•	•	•	•	•					
0713	CLIP	61010005			•	•	•	•	•	•	•	•	•					
0714	JUNTA TORICA D: 8.9-2.7	61009834-14			•	•	•	•	•	•	•	•	•					
<b>0800</b>	<b>CARROCERIA</b>																	
0801	TORNILLO CHAPA CBLXS D:4.2-9.5	61010125			•	•	•	•	•	•	•	•	•					
0802	CARROCERIA	61010016			•	•	•	•	•	•	•	•	•					
0805	MANOMETRO	61303158			•	•	•	•	•	•	•	•	•					
0807	CINTA SERIGRADIADA (PARA PROG)	61305085						•	•	•		•	•					
	CINTRA SERIGRAFIA. (SIN PROG.)	61305087			•		•	•										
	CINTRA SERIGRAFIA. (SIN PROG.)	61305089						•	•	•		•	•					
	CINTRA SERIGRAFIA. (SIN PROG.)	61308450				•	•			•	•	•	•					
0811	MANDO BLANCO	61304848				•	•			•	•	•	•					
	MANDO BLANCO	61305158			•		•	•	•	•		•	•					
0813	TIRANTE	61015797			•	•	•	•	•	•	•	•	•					
0815	TORNILLO FX90 D: 3.5-16	61010133			•	•	•	•	•	•	•	•	•					

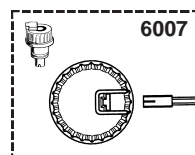
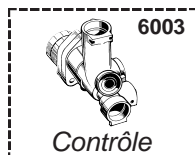
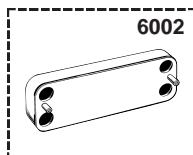
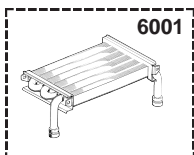


Senal	Designación	Referencia	Otro	Tipo	14		24				28		Fecha					
					CENTORA 1.14		CENTORA 3.14		CENTORA 1.24		CENTORA 2.24		CENTORA 3.24		CENTORA 2.28		de	a
					CF	VMC	CF	FF	CF	VMC	FF	CF	VMC	FF	CF	FF		
0900	<b>PREFABRICACION</b>																	
0902	GRIFO SALIDA CALEFACCION	61020388			•	•	•	•	•	•	•	•						
0903	RACOR AGUA CALIENTE	61020916																
0904	RACOR GAS	61020917		AP														
	GRIFO GAS	61020389		NAT-B/P	•	•	•	•	•	•	•	•						
0905	GRIFO AGUA FRIA	61302612																
0906	GRIFO RETORNO CALEFACCION	61302614			•	•	•	•	•	•	•	•						
0907	PLACA SOPORTE MURAL	61002497			•	•	•	•	•	•	•	•						
0908	ARANDELA D: 14.2-7.2-1.2	60005369-03			•	•	•	•	•	•	•	•						
0909	TORNILLO PARA MADERA	60025617-03			•	•	•	•	•	•	•	•						
0910	PLACA INFERIOR	61010027																
	PLACA INFERIOR	61010482			•	•	•	•		•	•	•						
0911	TUBO DESCONECTADOR	61010065																
0912	JUNTA TORICA D: 6-1	60024164-41																
0913	JUNTA PLANA D: 14.8-10.3-1.5	60061854-11																
0914	TUERCA 3/8" ESP: 11	60020746-20																
0915	CODO DE EMPALME	60001574																
0916	TUBO PVC D: 9x12 L: 1M	60081266																
0917	JUNTA PLANA D: 24-17-1.5	60061855-19			•	•	•	•	•	•	•	•						
0918	CONTRA-TUERCA 3/4"	60031140			•	•	•	•	•	•	•	•						
0919	LIMI CAUDAL 7L/MN (VERDE OSCU)	61002775-07																
	LIMITADOR CAUDAL 8L/MN(BLANCO)	61002775-08																
	LIMITADOR CAUDAL AGUA (AZUL)	61002775-10																
	LIMITADOR CAUDAL 12L/MN (ROJO)	61002775-12																
	LIMITADOR CAUDAL AGUA (ROSA)	61002775-14																
	LIMI. CAUDAL AGUA-VERDE CLARO	61002775-15																
0920	CONTRA-TUERCA H 1/2"	60031139																
0921	JUNTA PLANA D: 24-18.2-1.5	60022835-01			•	•	•	•	•	•	•	•						
0922	PALANCA NEGRO	61302611			•	•	•	•	•	•	•	•						
0923	PALANCA AMMARILLO	61302610			•	•	•	•	•	•	•	•						
0925	PURGADOR EQUIPADO (Bolsa)	60081028			•	•	•	•	•	•	•	•						
0927	TORNILLO DE TOMA DE PRESION	61016378			•	•	•	•	•	•	•	•						
0928	DESCONECTADOR (Bolsa)	60081664																
0929	TUERCA H M 10-1	60031825-08																
0930	JUNTA PLANA D: 8.5-4.1-1.5	60061852-12																
0931	TORNILLO A TETON	61304327			•	•	•	•	•	•	•	•						
0936	JUNTA TORICA D: 13.6-2.7	61009834-18			•	•	•	•	•	•	•	•						
0937	TUBO PVC D: 13x17 L: 1M	60081266-02			•	•	•	•	•	•	•	•						
0938	VALVULA DE SEGURIDAD	61020933			•	•	•	•	•	•	•	•						
0939	JUNTA PLANA D: 18.4-12.2-1.5	60061855-14			•	•	•	•	•	•	•	•						
0940	TUERCA 1/2" ESP: 10	60020747-68			•	•	•	•	•	•	•	•						
0941	CODO DE EMPALME VALVULA	60047727			•	•	•	•	•	•	•	•						
0942	TUBO DE LLENADO	61020885			•	•	•	•	•	•	•	•						
0943	ACCESORIO (Bolsa)	61010324																
	ACCESORIO (Bolsa)	61010442			•	•	•	•		•	•	•						
0946	CLAPETE ANTI-RETORNO	61014425			•	•	•	•		•	•	•						
0948	MANDO GRIS	61302613			•	•	•	•	•	•	•	•						
0950	CABEZA DE GRIFO	61314798			•	•	•	•	•	•	•	•			01/04			

5000



6000





Senal	Designación	Referencia	Otro	Typo	14		24				28		Fecha					
					CENTORA 1.14		CENTORA 3.14		CENTORA 1.24		CENTORA 2.24		CENTORA 3.24		CENTORA 2.28		de	a
					CF	VMC	CF	FF	CF	VMC	FF	CF	VMC	FF	CF	FF		
<b>5000</b>	<b>ACCESORIO</b>																	
5001	KIT TRANSFORMA. NAT > BUT/PROP	61018431					•	•	•	•	•	•	•					
	KIT TRANSFORMA. NAT > BUT/PROP	61018432											•					
	KIT TRANSFORMA. NAT > BUT/PROP	61018433												•				
	KIT TRANSFORMA. NAT > BUT/PROP	61301725			•	•												
5002	KIT TRANSFORMA. BUT/PROP > NAT	61018427					•	•		•	•	•	•					
	KIT TRANSFORMA. BUT/PROP > NAT	61018428					•		•		•							
	KIT TRANSFORMA. BUT/PROP > NAT	61018429											•					
5030	PLANTILLA DE COLOCACION	61010073			•	•	•	•	•	•	•	•	•	•				
5035	KIT DE AISLAMIENTO ACUSTICO	61305676					•		•		•		•					
5041	KIT ANTICONGELANTE	61011278		AP				•	•									
	KIT ANTICONGELANTE	61011279		AP						•								
5042	INTERFASE COMP.-TERM. AMBIENTE	61012505		AP				•	•	•								
5043	KIT CENTORA 2.24>18 CF B/P	61306086						•										
	KIT CENTORA 2.24>18 CF NAT	61306087						•										
	KIT CENTORA 2.24>18 VMC NAT	61306091							•									
5046	DEFLECTOR 30° KIT	61014810					•		•		•		•					
5048	ADAPTACION TERMOSTATO KIT	61015000		AP				•	•	•								
5051	KIT TERMISTANCIA	61308624					•	•			•	•	•					
<b>6000</b>	<b>MANTENIMIENTO</b>																	
6001	INTER. DESINCRUS. INTER. CALE.	61014100			•	•	•	•	•	•	•	•	•	•				
6002	INTER. DESINCRUS. INTER. SANIT	61011075						•	•	•			•	•				
6003	CAJA DE SIMULACION VAL. 3 VIAS	61012597				•	•		•	•	•	•	•	•				
6006	LLAVE DE DESMONTAJE	61302650			•	•	•	•	•	•	•	•	•	•				
6007	KIT CONECTADOR CAUDAL DE AGUA	61306970			•	•	•	•	•	•	•	•	•	•				



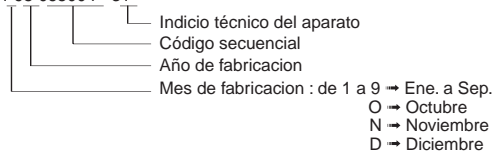
## ABREVIACIONES

AC .....	: Agua caliente.
AF .....	: Agua fria.
C .....	: Resistencia ceramica (Caldeo normal).
Ca .....	: Resistencia ceramica (Caldeo acelerado).
TP .....	: Resistencia inmersa.
1F .....	: Con griferia.
2F .....	: Sin griferia.
3F .....	: Con griferia y una salida complementaria.
AMI .....	: Con mezclador integrado.
SMI .....	: Sin mezclador integrado.
PUISS .....	: Potencia del aparato.
PN .....	: Aparato a presion normal.
BP .....	: Aparato a baja presion.
PV .....	: Aparato a potencia variable.
PF .....	: Aparato a potencia fija.

## PLACA DE IDENTIFICACION

### NUMERO DI SERIE

Ej: 1 95 065004 - 31



Las informaciones anotadas sobre las tarifas y documentaciones comerciales o tecnicas son dados en concepto de indicacion y validas a un momento dado.El CONSTRUCTOR se reserva el derecho de traer todas modificaciones de presentacion, de forma, de dimension, de concepcion o materia a sus productos.